

Spezifikationen des Kühlers

Artikelnummer	84000000096
Abmessungen	100 x 93 x 45 mm
Gewicht	250 g (inkl. Lüfter)
Heatpipes	3 Heatpipes
Fins	Aluminium

Spezifikationen des Lüfters

Abmessungen	92 x 92 x 15 mm
Betriebsspannung	12 VDC
Luftdurchsatz	80,03 m ³ /h
Geräusentwicklung	14 - 37,6 dB(A)
Drehzahl	800 - 2800 U/min
Lager	Hydraulik Lager
Stecker	PWM
MTTF	120.000 h

6 5 4 3 2 1

D

D

C

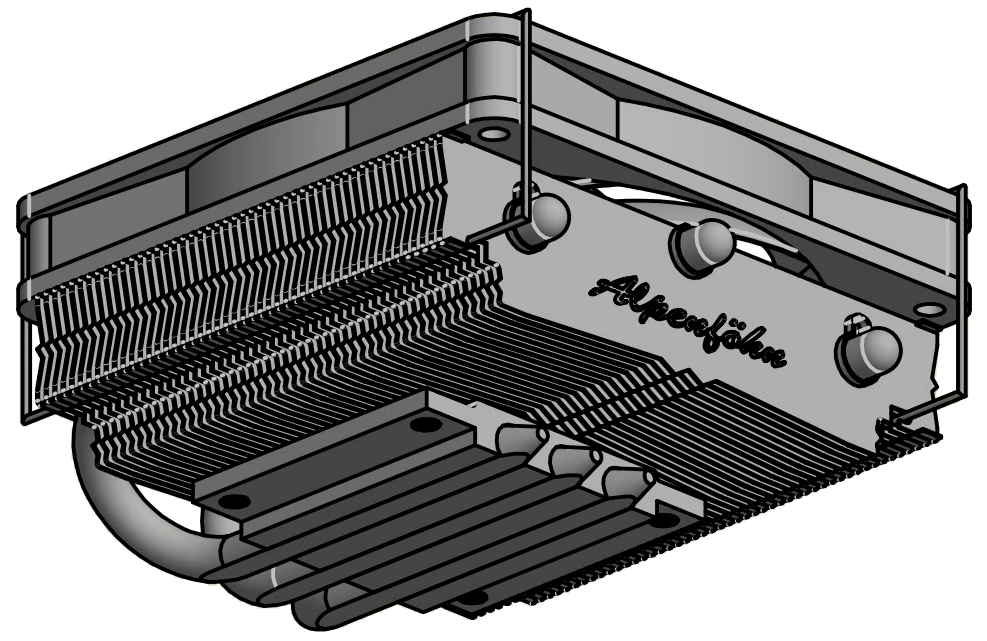
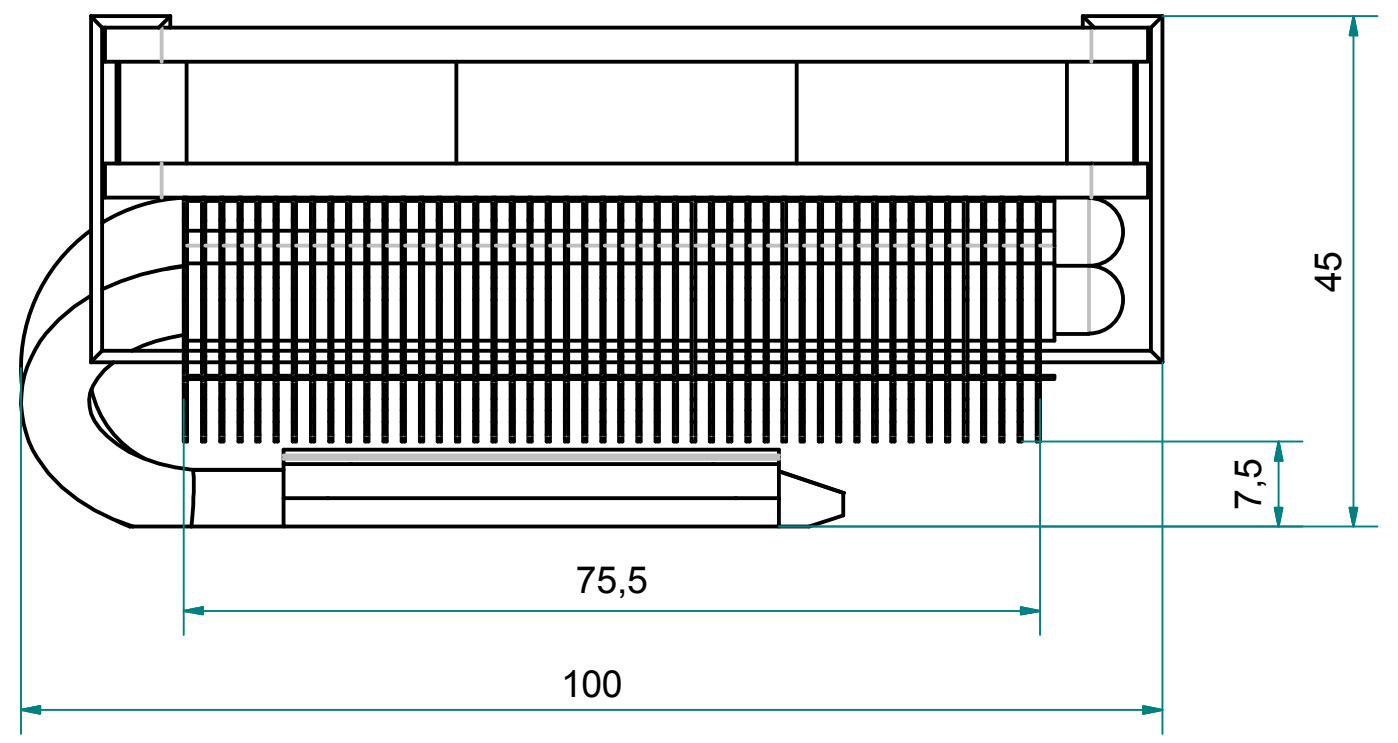
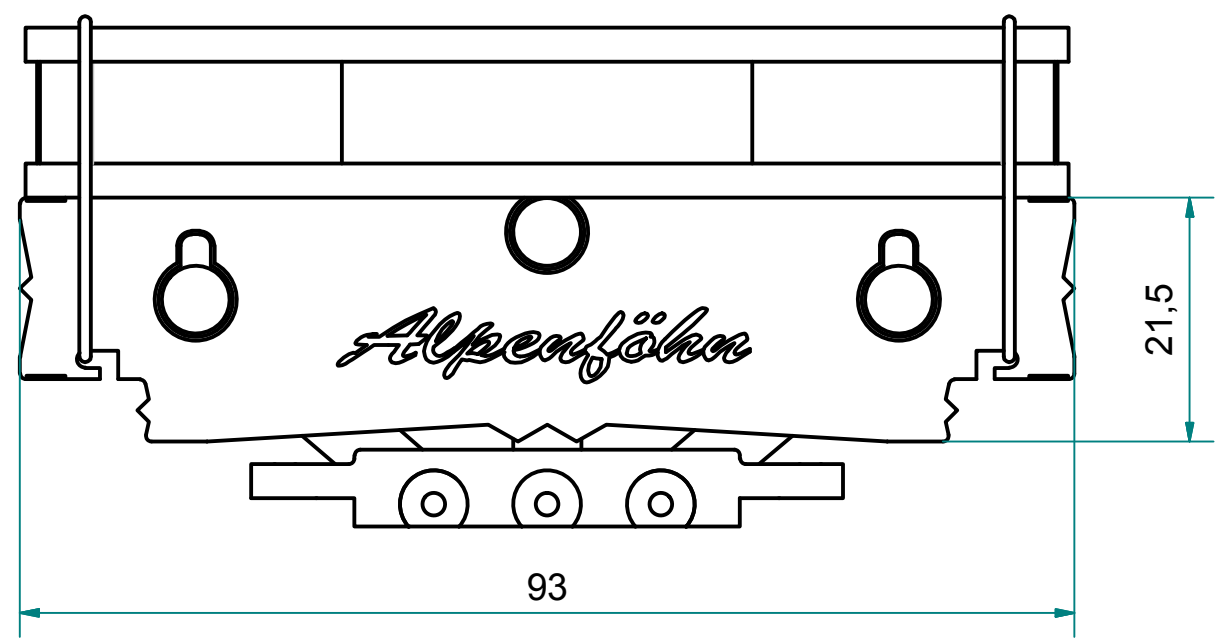
C

B

B

A

A



6 5 4 3 2 1

